



Общие виды крана

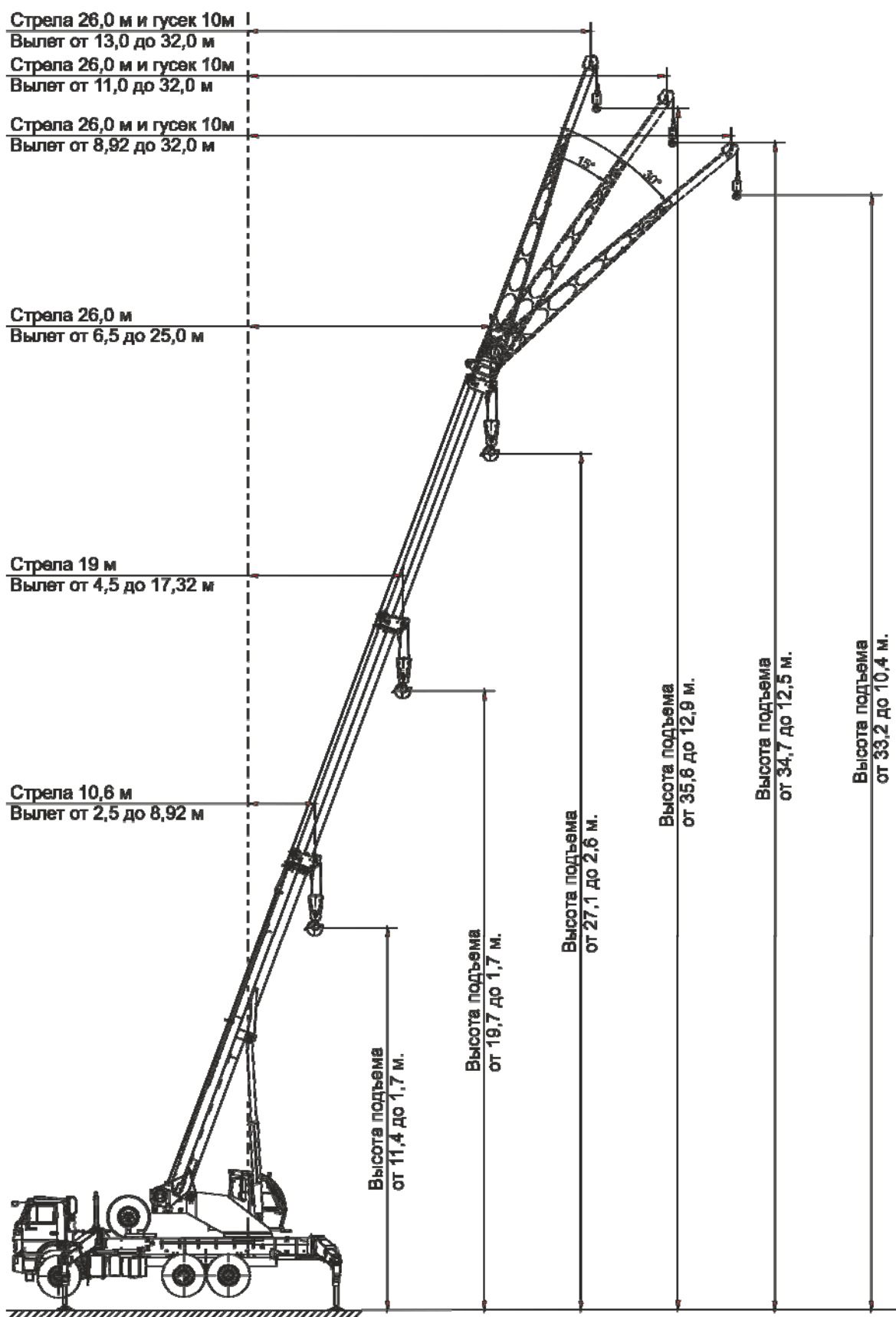
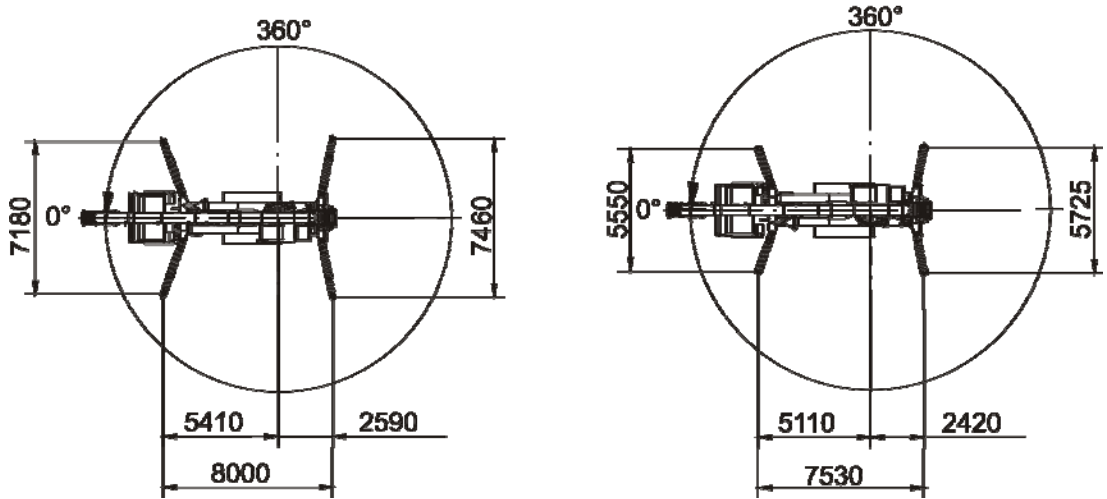


Рисунок 1 – Общий вид крана в рабочем положении с гуськом 10 м на шасси КАМАЗ-43118

Аналогично на шасси КАМАЗ-65115, Урал-4320, Урал-4320 Next



полный опорный контур

неполный опорный контур

Рисунок 2 – Геометрические параметры опорных контуров и схемы зоны работы

Шасси КАМАЗ-43118

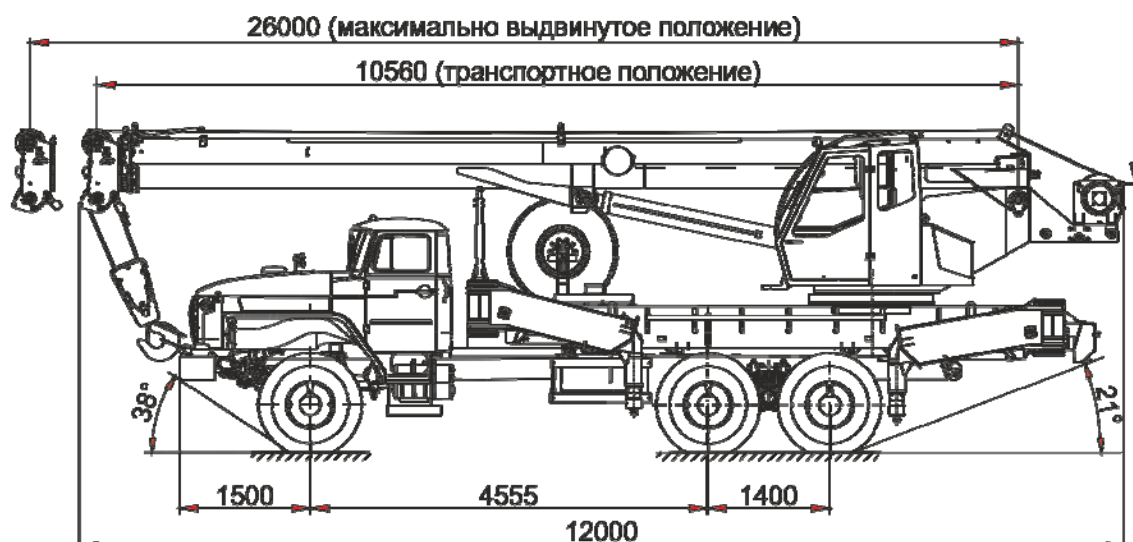


Шасси КАМАЗ-65115

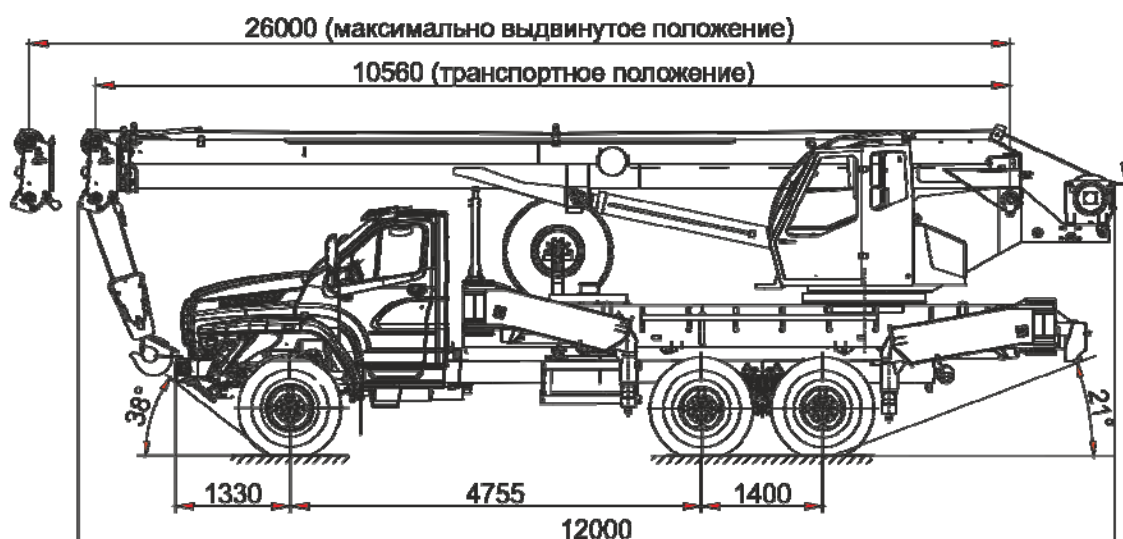




Шасси Урал-4320



Шасси Урал-4320 Next



Шасси Урал-5557

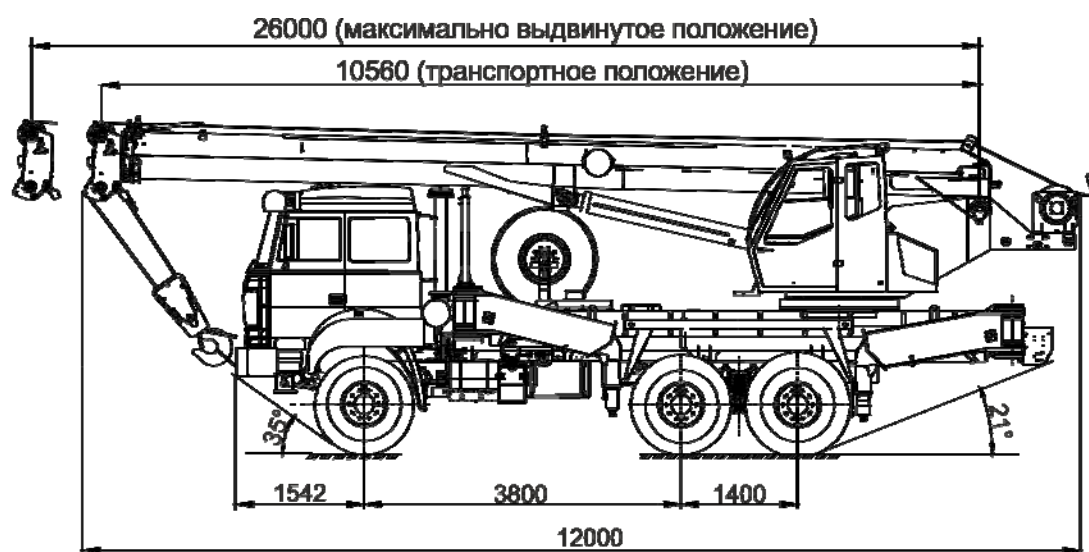
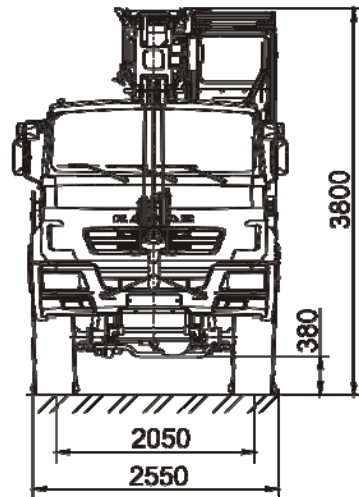
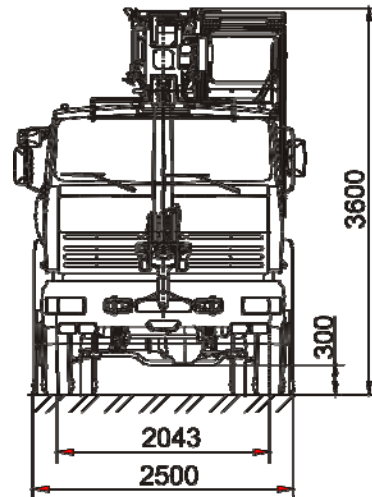


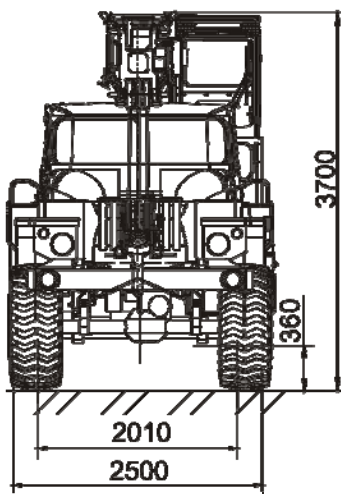
Рисунок 3 – Общий вид крана в транспортном положении (вид сбоку)



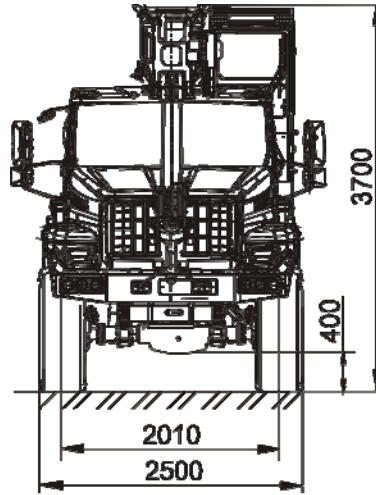
KAMA3-43118



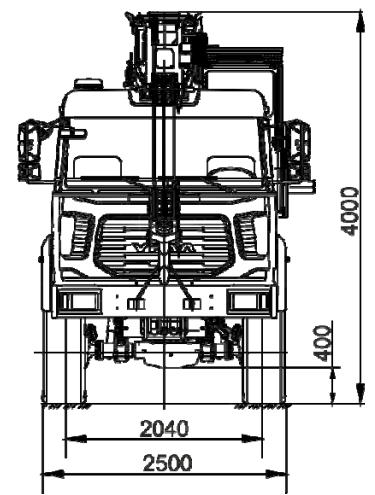
KAMA3-65115



Урал-4320

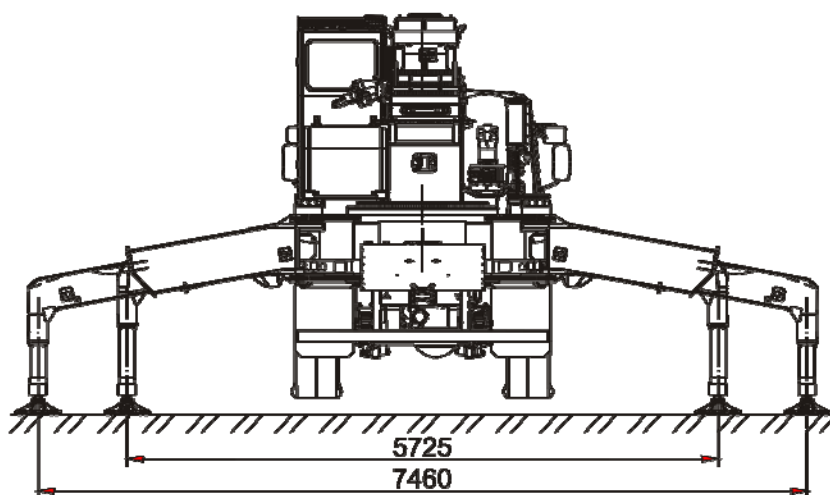


Урал-4320 Next

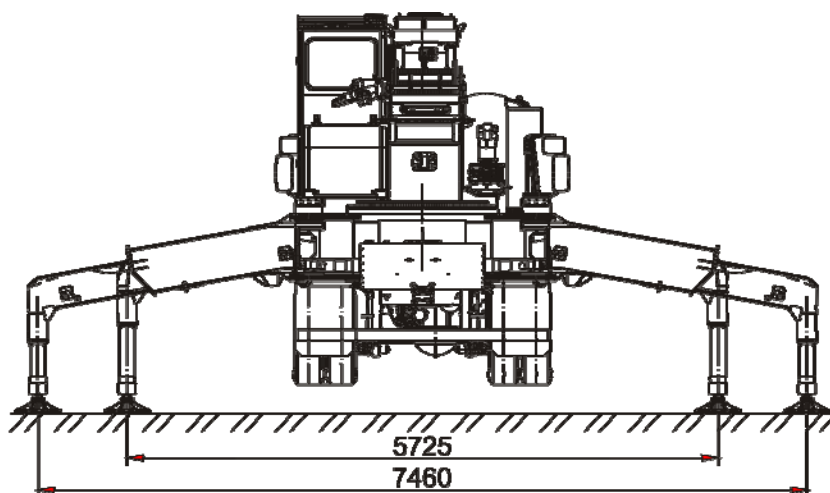


Урал-5557

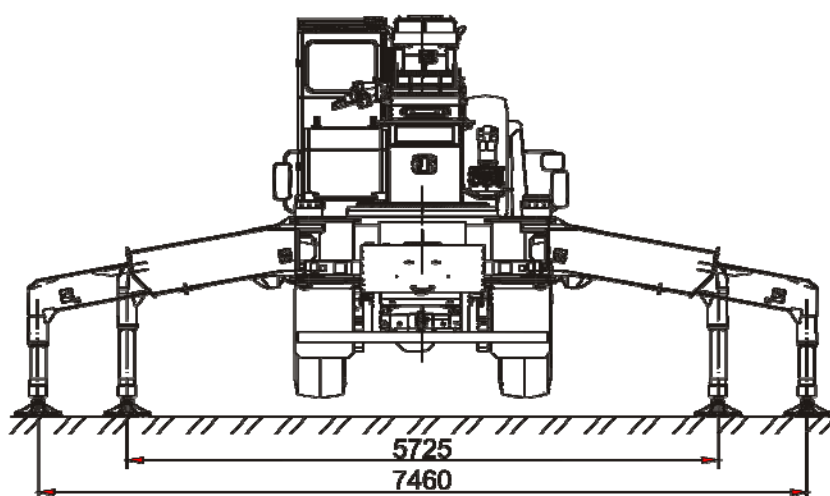
Рисунок 4 – Общий вид крана в транспортном положении (вид спереди)



КАМА3-43118



КАМА3-65115



Урал

Рисунок 5 – Общий вид крана на выносных опорах (вид сзади)



## 2.2 Грузовые и высотные характеристики

Таблица 1 – Грузовые характеристики на стреле, т.

Зона работы от 0° до 360°. Полный опорный контур.

Вылет стрелы, м	Стрела									Стрела 26 м с гуськом 10 м		
	Длина стрелы, м									0°	15°	30°
	10,6	13	15	17	19	21	23	25	26			
2,50	32,00	26,00										
3,00	32,00	26,10	20,00									
3,50	32,00	26,20	20,00	16,00								
4,00	28,00	24,25	20,00	16,00								
4,50	24,85	21,55	20,00	16,00	12,00							
5,20	20,50	18,65	17,65	16,00	12,00	9,50						
5,50	18,85	17,50	16,70	15,80	12,00	9,50	8,50					
6,00	16,30	15,70	15,20	14,50	12,00	9,50	8,50	7,70				
6,50	14,00	14,00	13,80	13,35	12,00	9,50	8,50	7,70	7,00			
7,00	12,25	12,40	12,50	12,30	11,70	9,50	8,50	7,70	7,00			
7,50	10,85	11,00	11,10	11,15	10,90	9,50	8,50	7,70	6,90			
8,00	9,65	9,85	9,95	10,00	10,00	9,50	8,50	7,50	6,50			
8,92	7,65	7,90	8,00	8,05	8,10	8,10	8,05	6,70	5,80			
9,00		7,75	7,85	7,90	7,95	7,95	8,00	6,65	5,75	2,60		
10,80		5,40	5,50	5,55	5,60	5,60	5,65	5,45	4,80	2,60		
11,00		5,20	5,30	5,35	5,40	5,45	5,45	5,30	4,70	2,60	2,30	
11,32		4,90	5,00	5,10	5,10	5,15	5,15	5,10	4,55	2,60	2,30	
12,00			4,50	4,55	4,60	4,60	4,65	4,65	4,30	2,60	2,30	
13,00			3,85	3,90	3,95	4,00	4,00	4,00	3,90	2,60	2,30	1,50
13,32			3,65	3,75	3,75	3,80	3,85	3,85	3,80	2,60	2,30	1,50
14,00				3,40	3,45	3,45	3,50	3,50	3,50	2,50	2,30	1,50
15,00				2,95	3,00	3,05	3,05	3,05	3,05	2,30	2,30	1,50
15,32				2,80	2,90	2,90	2,95	2,95	3,00	2,25	2,25	1,50
16,00					2,65	2,70	2,70	2,70	2,90	2,15	2,15	1,50
17,00					2,35	2,40	2,40	2,40	2,65	2,00	1,95	1,50
17,32					2,25	2,30	2,30	2,35	2,35	1,95	1,90	1,45
18,00						2,10	2,15	2,15	2,25	1,85	1,75	1,40
19,00						1,90	1,90	1,95	2,10	1,65	1,55	1,30
19,32						1,80	1,85	1,85	1,85	1,60	1,50	1,25
20,00							1,70	1,75	1,80	1,50	1,40	1,15
21,00							1,50	1,55	1,65	1,35	1,25	1,05
21,32							1,45	1,50	1,50	1,30	1,20	1,00
22,00								1,40	1,45	1,20	1,10	0,95
23,00								1,25	1,35	1,10	1,00	0,90
23,32								1,20	1,20	1,05	0,95	0,85
23,82									1,15	0,95	0,85	0,80
24,00										0,90	0,80	0,75
25,00										0,80	0,70	0,70
26,00										0,70	0,65	0,65
27,00										0,65	0,60	0,60
28,00										0,60	0,55	0,55
29,00										0,55	0,50	0,50
30,00										0,50	0,45	0,45
31,00										0,45	0,40	0,40
32,00										0,40	0,35	
Кратность полиспаста												
Не менее	8	8	6	4	4	4	4	4	4	1	1	1
Примечания												
1. Указанная грузоподъемность предоставлена без учета прогиба стрелы.												
2. Грузоподъемность для промежуточных длин стрелы определяется по грузовой характеристике ближайшей большей длины стрелы.												
3. При выдвигении стрелы более 10,6 м грузоподъемность снижается до 27,2 т;												
4. Работа с грузом при увеличенной скорости подъема-опускания груза с кратностью запасовки m=1 запрещена												



Таблица 2 – Грузовые характеристики на стреле, т.  
Зона работы от 0° до 360°. Неполный опорный контур.

Вылет стрелы, м	Длина стрелы, м.								
	10,6	13	15	17	19	21	23	25	26
2,50	27,00	25,00							
3,00	27,00	25,00	20,00						
3,50	27,00	25,00	20,00	16,00					
4,00	23,75	22,50	20,00	16,00					
4,50	20,50	20,00	19,30	16,00	12,00				
5,20	14,00	14,20	14,30	14,35	12,00	9,50			
5,50	12,25	12,45	12,55	12,60	12,00	9,50	8,50		
6,00	10,10	10,25	10,35	10,40	10,45	9,50	8,50	7,70	
6,50	8,50	8,70	8,75	8,80	8,85	8,90	8,50	7,70	7,00
7,00	7,30	7,50	7,55	7,60	7,65	7,65	7,70	7,70	7,00
7,50	6,35	6,55	6,60	6,65	6,70	6,70	6,70	6,70	6,75
8,00	5,60	5,75	5,85	5,90	5,90	5,95	5,95	5,95	5,95
8,92	4,50	4,70	4,75	4,80	4,85	4,85	4,85	4,85	4,90
9,00		4,60	4,65	4,75	4,75	4,80	4,80	4,80	4,80
10,80		3,20	3,30	3,35	3,40	3,40	3,40	3,45	3,45
11,00		3,10	3,20	3,25	3,30	3,30	3,30	3,30	3,30
11,32		2,90	3,00	3,05	3,10	3,15	3,15	3,15	3,15
12,00			2,70	2,75	2,80	2,80	2,80	2,85	2,85
13,00			2,25	2,35	2,35	2,40	2,40	2,45	2,45
13,32			2,15	2,20	2,25	2,30	2,30	2,30	2,30
14,00				2,00	2,05	2,05	2,10	2,10	2,10
15,00				1,70	1,75	1,80	1,80	1,80	1,85
15,32				1,65	1,70	1,70	1,75	1,75	1,75
16,00					1,55	1,55	1,60	1,60	1,60
17,00					1,30	1,35	1,40	1,40	1,40
17,32					1,25	1,30	1,30	1,35	1,35
18,00						1,15	1,20	1,20	1,20
19,00						1,00	1,05	1,05	1,05
19,32						0,95	1,00	1,00	1,05
20,00							0,90	0,90	0,95
21,00							0,80	0,80	0,80
21,32							0,75	0,75	0,80
22,00								0,70	0,70
23,00								0,60	0,60
23,32								0,55	0,60
23,82									0,50
Кратность полиспаста									
Не менее	8	6	6	4	4	4	4	4	4
Примечания									
1. Указанная грузоподъемность предоставлена без учета прогиба стрелы.									
2. При выдвигении стрелы более 10,6 м грузоподъемность снижается до 25,0 т.									
3. Грузоподъемность для промежуточных длин стрелы определяется по грузовой характеристике ближайшей большей длины стрелы.									
4. Опускание стрелы длиной более 10,3 м в горизонтальное положение запрещено.									
5. Работа с грузом при увеличенной скорости подъема-опускания груза в соответствии с грузовой характеристикой, но не более 6,5 т при кратности запасовки m=8, не более 3т при m=6, при m=1 запрещена									



Таблица 3 – Грузовые характеристики на стреле с противовесом 1,0 т, т.  
Зона работы от 0° до 360°. Полный опорный контур.

Вылет стрелы, м	Стрела									Стрела 26 м с гуськом 10 м		
	Длина стрелы, м									0°	15°	30°
	10,6	13	15	17	19	21	23	25	26			
2,50	32,00	26,00										
3,00	32,00	26,10	20,00									
3,50	32,00	26,20	20,00	16,00								
4,00	28,00	24,25	20,00	16,00								
4,50	24,85	21,55	20,00	16,00	12,00							
5,20	21,00	18,65	17,65	16,00	12,00	9,50						
5,50	19,50	17,50	16,70	15,80	12,00	9,50	8,50					
6,00	17,10	15,90	15,20	14,50	12,00	9,50	8,50	7,70				
6,50	14,85	14,30	13,80	13,35	12,00	9,50	8,50	7,70	7,00			
7,00	13,00	12,80	12,60	12,30	11,70	9,50	8,50	7,70	7,00			
7,50	11,50	11,50	11,40	11,30	10,90	9,50	8,50	7,70	6,90			
8,00	10,25	10,30	10,30	10,30	10,25	9,50	8,50	7,50	6,50			
8,92	8,40	8,60	8,70	8,80	8,80	8,60	8,05	6,70	5,80			
9,00		8,45	8,55	8,65	8,60	8,55	8,00	6,65	5,75	2,60		
10,80		5,90	6,05	6,10	6,15	6,15	6,20	5,55	4,80	2,60		
11,00		5,70	5,80	5,90	5,95	5,95	6,00	5,40	4,70	2,60	2,30	
11,32		5,40	5,50	5,60	5,65	5,65	5,70	5,20	4,55	2,60	2,30	
12,00			4,95	5,00	5,05	5,10	5,10	4,80	4,30	2,60	2,30	
13,00			4,25	4,30	4,35	4,40	4,40	4,30	3,90	2,60	2,30	1,50
13,32			4,05	4,15	4,20	4,20	4,25	4,15	3,80	2,60	2,30	1,50
14,00				3,75	3,80	3,85	3,85	3,85	3,60	2,50	2,30	1,50
15,00				3,30	3,35	3,40	3,40	3,40	3,30	2,30	2,30	1,50
15,32				3,15	3,20	3,25	3,25	3,30	3,20	2,25	2,25	1,50
16,00					2,95	3,00	3,00	3,05	3,00	2,15	2,15	1,50
17,00					2,60	2,65	2,70	2,70	2,70	2,00	1,95	1,50
17,32					2,50	2,55	2,60	2,60	2,60	1,95	1,90	1,45
18,00						2,40	2,40	2,45	2,45	1,85	1,75	1,40
19,00						2,15	2,15	2,20	2,20	1,65	1,55	1,30
19,32						2,05	2,10	2,10	2,10	1,60	1,50	1,25
20,00							1,95	1,95	2,00	1,50	1,40	1,15
21,00							1,75	1,75	1,80	1,35	1,25	1,05
21,32							1,70	1,70	1,75	1,30	1,20	1,00
22,00								1,60	1,60	1,20	1,10	0,95
23,00								1,45	1,45	1,10	1,00	0,90
23,32								1,40	1,40	1,05	0,95	0,85
23,82									1,35	1,00	0,90	0,80
24,00										1,00	0,90	0,80
25,00										0,90	0,80	0,75
26,00										0,80	0,70	0,70
27,00										0,70	0,65	0,65
28,00										0,65	0,60	0,60
29,00										0,60	0,55	0,55
30,00										0,55	0,50	0,50
31,00										0,50	0,45	0,45
32,00										0,45	0,40	0,40
33,00										0,40	0,35	
Кратность полиспаста												
Не менее	8	8	6	4	4	4	4	4	4	1	1	1
Примечания												
1. Указанная грузоподъемность предоставлена без учета прогиба стрелы.												
2. Грузоподъемность для промежуточных длин стрелы определяется по грузовой характеристике ближайшей большей длины стрелы.												
3. При выдвигении стрелы более 10,6 м грузоподъемность снижается до 27,2 т;												
4. Работа с грузом при увеличенной скорости подъема-опускания груза с кратностью запасовки m=1 запрещена												



Таблица 4 – Грузовые характеристики на стреле с противовесом 1,0 т, т.  
Зона работы от 0° до 360°. Неполный опорный контур.

Вылет стрелы, м	Длина стрелы, м.								
	10,6	13	15	17	19	21	23	25	26
2,50	27,00	25,00							
3,00	27,00	25,00	20,00						
3,50	27,00	25,00	20,00	16,00					
4,00	23,75	22,50	20,00	16,00					
4,50	21,10	20,00	19,30	16,00	12,00				
5,20	15,35	15,55	15,65	15,70	12,00	9,50			
5,50	13,45	13,65	13,75	13,80	12,00	9,50	8,50		
6,00	11,10	11,30	11,35	11,40	11,45	9,50	8,50	7,70	
6,50	9,40	9,55	9,65	9,70	9,70	9,50	8,50	7,70	7,00
7,00	8,10	8,25	8,35	8,40	8,40	8,45	8,45	7,70	7,00
7,50	7,05	7,20	7,30	7,35	7,40	7,40	7,40	7,40	6,90
8,00	6,20	6,40	6,45	6,50	6,55	6,55	6,55	6,55	6,50
8,92	5,00	5,20	5,30	5,35	5,35	5,40	5,40	5,40	5,40
9,00		5,10	5,20	5,25	5,30	5,30	5,30	5,30	5,30
10,80		3,60	3,70	3,75	3,80	3,80	3,85	3,85	3,85
11,00		3,50	3,60	3,65	3,65	3,70	3,70	3,70	3,70
11,32		3,30	3,40	3,45	3,50	3,50	3,50	3,55	3,55
12,00			3,05	3,10	3,15	3,15	3,15	3,20	3,20
13,00			2,60	2,65	2,70	2,70	2,75	2,75	2,75
13,32			2,45	2,55	2,55	2,60	2,60	2,60	2,65
14,00				2,30	2,35	2,35	2,35	2,40	2,40
15,00				2,00	2,05	2,05	2,05	2,10	2,10
15,32				1,90	1,95	1,95	2,00	2,00	2,00
16,00					1,75	1,80	1,80	1,85	1,85
17,00					1,55	1,60	1,60	1,60	1,60
17,32					1,45	1,50	1,55	1,55	1,55
18,00						1,40	1,40	1,45	1,45
19,00						1,20	1,25	1,25	1,25
19,32						1,15	1,20	1,20	1,20
20,00							1,10	1,10	1,10
21,00							0,95	1,00	1,00
21,32							0,90	0,95	0,95
22,00								0,85	0,85
23,00								0,75	0,75
23,32								0,70	0,75
23,82									0,65
Кратность полиспаста									
Не менее	8	6	6	4	4	4	4	4	4
Примечания									
1. Указанная грузоподъемность предоставлена без учета прогиба стрелы.									
2. При выдвигении стрелы более 10,6 м грузоподъемность снижается до 25,0 т.									
3. Грузоподъемность для промежуточных длин стрелы определяется по грузовой характеристике ближайшей большей длины стрелы.									
4. Опускание стрелы длиной более 10,3 м в горизонтальное положение запрещено.									
5. Работа с грузом при увеличенной скорости подъема-опускания груза в соответствии с грузовой характеристикой, но не более 6,5 т при кратности запасовки m=8, не более 3т при m=6, при m=1 запрещена									



Таблица 5 – Грузовые характеристики на стреле с противовесом 4,0 т, т.  
Зона работы от 0° до 360°. Полный опорный контур.

Вылет стрелы, м	Стрела									Стрела 26 м с гуськом 10 м		
	Длина стрелы, м									0°	15°	30°
	10,6	13	15	17	19	21	23	25	26			
2,50	32,00	26,00										
3,00	32,00	26,10	20,00									
3,50	32,00	26,20	20,00	16,00								
4,00	28,00	24,25	20,00	16,00								
4,50	24,85	21,55	20,00	16,00	12,00							
5,20	21,50	18,65	17,65	16,00	12,00	9,50						
5,50	20,30	17,60	16,70	15,80	12,00	9,50	8,50					
6,00	18,40	16,15	15,30	14,50	12,00	9,50	8,50	7,70				
6,50	16,70	14,90	14,15	13,35	12,00	9,50	8,50	7,70	7,00			
7,00	15,00	13,85	13,10	12,40	11,70	9,50	8,50	7,70	7,00			
7,50	13,45	12,80	12,25	11,60	10,90	9,50	8,50	7,70	6,90			
8,00	12,05	11,80	11,40	10,85	10,25	9,50	8,50	7,50	6,50			
8,92	10,00	10,20	10,05	9,70	9,15	8,60	8,05	6,70	5,80			
9,00		10,05	10,00	9,60	9,10	8,55	8,00	6,65	5,75	2,60		
10,80		7,50	7,60	7,50	7,40	7,00	6,65	5,55	4,80	2,60		
11,00		7,30	7,40	7,30	7,25	6,90	6,50	5,45	4,70	2,60	2,30	
11,32		6,90	7,05	7,00	7,00	6,70	6,30	5,30	4,55	2,60	2,30	
12,00			6,35	6,35	6,40	6,20	5,90	5,00	4,30	2,60	2,30	
13,00			5,50	5,55	5,60	5,55	5,35	4,60	4,00	2,60	2,30	1,50
13,32			5,25	5,35	5,40	5,35	5,20	4,50	3,90	2,60	2,30	1,50
14,00				4,90	4,95	4,95	4,85	4,25	3,70	2,50	2,30	1,50
15,00				4,30	4,35	4,40	4,40	4,00	3,45	2,30	2,30	1,50
15,32				4,15	4,20	4,25	4,25	3,90	3,35	2,25	2,25	1,50
16,00					3,90	3,95	3,95	3,70	3,25	2,15	2,15	1,50
17,00					3,50	3,55	3,55	3,40	3,05	2,00	1,95	1,50
17,32					3,35	3,40	3,45	3,30	3,00	1,95	1,90	1,45
18,00						3,20	3,20	3,15	2,85	1,85	1,75	1,40
19,00						2,90	2,90	2,90	2,65	1,65	1,55	1,30
19,32						2,80	2,85	2,85	2,60	1,60	1,50	1,25
20,00							2,65	2,70	2,50	1,50	1,40	1,15
21,00							2,40	2,45	2,35	1,35	1,25	1,05
21,32							2,35	2,40	2,30	1,30	1,20	1,00
22,00								2,25	2,20	1,20	1,10	0,95
23,00								2,05	2,05	1,10	1,00	0,90
23,32								2,00	2,00	1,05	0,95	0,85
23,82									1,95	1,00	0,90	0,80
24,00										1,00	0,90	0,80
25,00										0,90	0,80	0,75
26,00										0,80	0,70	0,70
27,00										0,70	0,65	0,65
28,00										0,65	0,60	0,60
29,00										0,60	0,55	0,55
30,00										0,55	0,50	0,50
31,00										0,50	0,45	0,45
32,00										0,45	0,40	0,40
33,00										0,40	0,35	
Кратность полиспаста												
Не менее	8	8	6	4	4	4	4	4	4	1	1	1
Примечания												
1. Указанная грузоподъемность предоставлена без учета прогиба стрелы.												
2. Грузоподъемность для промежуточных длин стрелы определяется по грузовой характеристике ближайшей большей длины стрелы.												
3. При выдвигении стрелы более 10,6 м грузоподъемность снижается до 27,2 т;												
4. Работа с грузом при увеличенной скорости подъема-опускания груза с кратностью запасовки m=1 запрещена												



Таблица 6 – Грузовые характеристики на стреле с противовесом 4,0 т, т.  
Зона работы от 0° до 360°. Неполный опорный контур.

Вылет стрелы, м	Длина стрелы, м.								
	10,6	13	15	17	19	21	23	25	26
2,50	27,00	25,00							
3,00	27,00	25,00	20,00						
3,50	27,00	25,00	20,00	16,00					
4,00	23,75	22,50	20,00	16,00					
4,50	21,10	20,00	19,30	16,00	12,00				
5,20	18,25	17,30	16,70	16,00	12,00	9,50			
5,50	17,05	16,35	15,80	15,45	12,00	9,50	8,50		
6,00	14,15	14,30	14,40	14,15	12,00	9,50	8,50	7,70	
6,50	12,00	12,20	12,25	12,30	12,00	9,50	8,50	7,70	7,00
7,00	10,40	10,55	10,65	10,70	10,70	9,50	8,50	7,70	7,00
7,50	9,10	9,25	9,35	9,40	9,45	9,45	8,50	7,70	6,90
8,00	8,05	8,25	8,30	8,35	8,40	8,40	8,40	7,50	6,50
8,92	6,60	6,80	6,85	6,90	6,95	6,95	7,00	6,70	5,80
9,00		6,65	6,75	6,80	6,85	6,85	6,85	6,65	5,75
10,80		4,80	4,90	4,95	5,00	5,00	5,05	5,05	4,80
11,00		4,65	4,75	4,80	4,85	4,85	4,90	4,90	4,70
11,32		4,40	4,50	4,60	4,60	4,65	4,65	4,65	4,55
12,00			4,10	4,15	4,15	4,20	4,20	4,20	4,25
13,00			3,55	3,60	3,65	3,65	3,70	3,70	3,70
13,32			3,35	3,45	3,50	3,50	3,55	3,55	3,55
14,00				3,15	3,20	3,20	3,25	3,25	3,25
15,00				2,75	2,80	2,85	2,85	2,85	2,90
15,32				2,65	2,70	2,75	2,75	2,75	2,80
16,00					2,50	2,55	2,55	2,55	2,55
17,00					2,20	2,25	2,30	2,30	2,30
17,32					2,15	2,20	2,20	2,20	2,20
18,00						2,00	2,05	2,05	2,05
19,00						1,80	1,85	1,85	1,85
19,32						1,75	1,75	1,80	1,80
20,00							1,65	1,65	1,70
21,00							1,50	1,50	1,50
21,32							1,45	1,45	1,45
22,00								1,35	1,35
23,00								1,20	1,25
23,32								1,20	1,20
23,82									1,10
Кратность полиспаста									
Не менее	8	6	6	4	4	4	4	4	4
Примечания									
1. Указанная грузоподъемность предоставлена без учета прогиба стрелы.									
2. При выдвигении стрелы более 10,6 м грузоподъемность снижается до 25,0 т.									
3. Грузоподъемность для промежуточных длин стрелы определяется по грузовой характеристике ближайшей большей длины стрелы.									
4. Опускание стрелы длиной более 10,3 м в горизонтальное положение запрещено.									
5. Работа с грузом при увеличенной скорости подъема-опускания груза в соответствии с грузовой характеристикой, но не более 6,5 т при кратности запасовки m=8, не более 3т при m=6, при m=1 запрещена									



Таблица 7 – Грузовые характеристики на стреле с противовесом 5,4 т, т.  
Зона работы от 0° до 360°. Полный опорный контур.

Вылет стрелы, м	Стрела									Стрела 26 м с гуськом 10 м		
	Длина стрелы, м									0°	15°	30°
	10,6	13	15	17	19	21	23	25	26			
2,50	32,00	26,00										
3,00	32,00	26,10	20,00									
3,50	32,00	26,20	20,00	16,00								
4,00	28,00	24,25	20,00	16,00								
4,50	24,85	21,55	20,00	16,00	12,00							
5,20	21,50	18,65	17,65	16,00	12,00	9,50						
5,50	20,35	17,60	16,70	15,80	12,00	9,50	8,50					
6,00	18,65	16,15	15,30	14,50	12,00	9,50	8,50	7,70				
6,50	17,20	14,90	14,15	13,35	12,00	9,50	8,50	7,70	7,00			
7,00	16,00	13,85	13,10	12,40	11,70	9,50	8,50	7,70	7,00			
7,50	14,35	12,90	12,25	11,60	10,90	9,50	8,50	7,70	6,90			
8,00	12,85	12,10	11,50	10,85	10,25	9,50	8,50	7,50	6,50			
8,92	10,70	10,65	10,30	9,75	9,15	8,60	8,05	6,70	5,80			
9,00		10,55	10,20	9,65	9,10	8,55	8,00	6,65	5,75	2,60		
10,80		8,05	8,00	7,85	7,55	7,10	6,65	5,55	4,80	2,60		
11,00		7,80	7,80	7,70	7,35	7,00	6,50	5,45	4,70	2,60	2,30	
11,32		7,45	7,45	7,40	7,10	6,80	6,35	5,30	4,55	2,60	2,30	
12,00			6,80	6,80	6,60	6,40	6,00	5,00	4,30	2,60	2,30	1,50
13,00			6,05	6,05	6,00	5,85	5,50	4,60	4,00	2,60	2,30	1,50
13,32			5,80	5,85	5,80	5,65	5,40	4,50	3,90	2,50	2,30	1,50
14,00				5,40	5,40	5,30	5,10	4,25	3,70	2,30	2,30	1,50
15,00				4,80	4,85	4,80	4,70	4,00	3,45	2,25	2,25	1,50
15,32				4,60	4,70	4,65	4,60	3,90	3,35	2,15	2,15	1,50
16,00					4,35	4,35	4,35	3,75	3,25	2,00	1,95	1,50
17,00					3,90	3,90	3,95	3,50	3,05	1,95	1,90	1,45
17,32					3,75	3,75	3,85	3,45	3,00	1,85	1,75	1,40
18,00						3,55	3,60	3,30	2,85	1,65	1,55	1,30
19,00						3,25	3,25	3,10	2,70	1,60	1,50	1,25
19,32						3,15	3,15	3,05	2,65	1,50	1,40	1,15
20,00							3,00	2,90	2,60	1,35	1,25	1,05
21,00							2,75	2,70	2,45	1,30	1,20	1,00
21,32							2,65	2,65	2,40	1,20	1,10	0,95
22,00								2,55	2,35	1,10	1,00	0,90
23,00								2,35	2,25	1,05	0,95	0,85
23,32								2,25	2,20	1,00	0,90	0,80
23,82									2,15	0,95	0,85	0,75
24,00										0,90	0,80	0,75
25,00										0,80	0,70	0,70
27,00										0,70	0,65	0,65
28,00										0,65	0,60	0,60
29,00										0,60	0,55	0,55
30,00										0,55	0,50	0,50
31,00										0,50	0,45	0,45
32,00										0,45	0,40	0,40
33,00										0,40	0,35	
Кратность полиспаста												
Не менее	8	8	6	4	4	4	4	4	4	1	1	1
Примечания												
1. Указанная грузоподъемность предоставлена без учета прогиба стрелы.												
2. Грузоподъемность для промежуточных длин стрелы определяется по грузовой характеристике ближайшей большей длины стрелы.												
3. При выдвигении стрелы более 10,6 м грузоподъемность снижается до 27,2 т;												
4. Работа с грузом при увеличенной скорости подъема-опускания груза с кратностью запасовки m=1 запрещена												



Таблица 8 – Грузовые характеристики на стреле с противовесом 5,4 т, т.  
Зона работы от 0° до 360°. Неполный опорный контур.

Вылет стрелы, м	Длина стрелы, м.								
	10,6	13	15	17	19	21	23	25	26
2,50	27,00	25,00							
3,00	27,00	25,00	20,00						
3,50	27,00	25,00	20,00	16,00					
4,00	23,75	22,50	20,00	16,00					
4,50	21,10	20,00	19,30	16,00	12,00				
5,20	18,25	17,30	16,70	16,00	12,00	9,50			
5,50	17,25	16,35	15,80	15,45	12,00	9,50	8,50		
6,00	15,55	15,00	14,50	14,15	12,00	9,50	8,50	7,70	
6,50	13,25	13,40	13,35	13,05	12,00	9,50	8,50	7,70	7,00
7,00	11,45	11,65	11,70	11,75	11,70	9,50	8,50	7,70	7,00
7,50	10,05	10,25	10,30	10,35	10,40	9,50	8,50	7,70	6,90
8,00	8,95	9,10	9,20	9,25	9,25	9,30	8,50	7,50	6,50
8,92	7,30	7,50	7,60	7,65	7,70	7,70	7,70	6,70	5,80
9,00		7,40	7,45	7,55	7,55	7,60	7,60	6,65	5,75
10,80		5,40	5,45	5,50	5,55	5,60	5,60	5,55	4,80
11,00		5,20	5,30	5,35	5,40	5,40	5,45	5,45	4,70
11,32		4,95	5,05	5,10	5,15	5,15	5,20	5,20	4,55
12,00			4,55	4,60	4,65	4,70	4,70	4,70	4,30
13,00			3,95	4,05	4,05	4,10	4,10	4,15	4,00
13,32			3,80	3,85	3,90	3,95	3,95	3,95	3,90
14,00				3,55	3,60	3,60	3,65	3,65	3,65
15,00				3,15	3,20	3,20	3,25	3,25	3,25
15,32				3,00	3,05	3,10	3,10	3,15	3,15
16,00					2,85	2,85	2,90	2,90	2,90
17,00					2,55	2,55	2,60	2,60	2,60
17,32					2,45	2,50	2,50	2,55	2,55
18,00						2,30	2,35	2,35	2,35
19,00						2,10	2,10	2,15	2,15
19,32						2,00	2,05	2,05	2,05
20,00							1,90	1,95	1,95
21,00							1,75	1,75	1,75
21,32							1,65	1,70	1,70
22,00								1,60	1,60
23,00								1,45	1,45
23,32								1,40	1,40
23,82									1,35
Кратность полиспаста									
Не менее	8	6	6	4	4	4	4	4	4
Примечания									
1. Указанная грузоподъемность предоставлена без учета прогиба стрелы.									
2. При выдвигении стрелы более 10,6 м грузоподъемность снижается до 25,0 т.									
3. Грузоподъемность для промежуточных длин стрелы определяется по грузовой характеристике ближайшей большей длины стрелы.									
4. Опускание стрелы длиной более 10,3 м в горизонтальное положение запрещено.									
5. Работа с грузом при увеличенной скорости подъема-опускания груза в соответствии с грузовой характеристикой, но не более 6,5 т при кратности запасовки m=8, не более 3т при m=6, при m=1 запрещена									



Таблица 9 – Грузовые характеристики на стреле с противовесом 7,0 т, т.  
Зона работы от 0° до 360°. Полный опорный контур.

Вылет стрелы, м	Стрела									Стрела 26 м с гуськом 10 м		
	Длина стрелы, м									0°	15°	30°
	10,6	13	15	17	19	21	23	25	26			
2,50	32,00	26,00										
3,00	32,00	26,10	20,00									
3,50	32,00	26,20	20,00	16,00								
4,00	28,00	24,25	20,00	16,00								
4,50	24,85	21,55	20,00	16,00	12,00							
5,20	21,50	18,65	17,65	16,00	12,00	9,50						
5,50	20,35	17,60	16,70	15,80	12,00	9,50	8,50					
6,00	18,65	16,15	15,30	14,50	12,00	9,50	8,50	7,70				
6,50	17,20	14,90	14,15	13,35	12,00	9,50	8,50	7,70	7,00			
7,00	16,00	13,85	13,10	12,40	11,70	9,50	8,50	7,70	7,00			
7,50	14,90	12,90	12,25	11,60	10,90	9,50	8,50	7,70	6,90			
8,00	13,70	12,10	11,50	10,85	10,25	9,50	8,50	7,50	6,50			
8,92	11,55	10,85	10,30	9,75	9,15	8,60	8,05	6,70	5,80			
9,00		10,75	10,20	9,65	9,10	8,55	8,00	6,65	5,75	2,60		
10,80		8,65	8,50	8,05	7,55	7,10	6,65	5,55	4,80	2,60		
11,00		8,40	8,30	7,90	7,45	7,00	6,50	5,45	4,70	2,60	2,30	
11,32		8,05	8,00	7,65	7,20	6,80	6,35	5,30	4,55	2,60	2,30	
12,00			7,45	7,20	6,80	6,40	6,00	5,00	4,30	2,60	2,30	
13,00			6,60	6,50	6,30	5,90	5,50	4,60	4,00	2,60	2,30	1,50
13,32			6,35	6,30	6,15	5,75	5,40	4,50	3,90	2,60	2,30	1,50
14,00				5,95	5,80	5,50	5,10	4,25	3,70	2,50	2,30	1,50
15,00				5,35	5,30	5,10	4,80	4,00	3,45	2,30	2,30	1,50
15,32				5,15	5,15	4,95	4,70	3,90	3,35	2,25	2,25	1,50
16,00					4,80	4,70	4,50	3,75	3,25	2,15	2,15	1,50
17,00					4,35	4,30	4,20	3,50	3,05	2,00	1,95	1,50
17,32					4,25	4,20	4,10	3,45	3,00	1,95	1,90	1,45
18,00						3,95	3,90	3,30	2,85	1,85	1,75	1,40
19,00						3,65	3,60	3,15	2,70	1,65	1,55	1,30
19,32						3,55	3,50	3,10	2,65	1,60	1,50	1,25
20,00							3,35	3,00	2,60	1,50	1,40	1,15
21,00							3,10	2,85	2,45	1,35	1,25	1,05
21,32							3,00	2,80	2,40	1,30	1,20	1,00
22,00								2,70	2,35	1,20	1,10	0,95
23,00								2,60	2,25	1,10	1,00	0,90
23,32								2,55	2,20	1,05	0,95	0,85
23,82									2,15	1,00	0,90	0,80
24,00										1,00	0,90	0,80
25,00										0,90	0,80	0,75
26,00										0,80	0,70	0,70
27,00										0,70	0,65	0,65
28,00										0,65	0,60	0,60
29,00										0,60	0,55	0,55
30,00										0,55	0,50	0,50
31,00										0,50	0,45	0,45
32,00										0,45	0,40	0,40
33,00										0,40	0,35	
Кратность полиспаста												
Не менее	8	8	6	4	4	4	4	4	4	1	1	1
Примечания												
1. Указанная грузоподъемность предоставлена без учета прогиба стрелы.												
2. Грузоподъемность для промежуточных длин стрелы определяется по грузовой характеристике ближайшей большей длины стрелы.												
3. При выдвигении стрелы более 10,6 м грузоподъемность снижается до 27,2 т;												
4. Работа с грузом при увеличенной скорости подъема-опускания груза с кратностью запасовки m=1 запрещена												



Таблица 10 – Грузовые характеристики на стреле с противовесом 8,4 т, т.  
Зона работы от 0° до 360°. Полный опорный контур.

Вылет стрелы, м	Стрела									Стрела 26 м с гуськом 10 м		
	Длина стрелы, м									0°	15°	30°
	10,6	13	15	17	19	21	23	25	26			
2,50	32,00	26,00										
3,00	32,00	26,10	20,00									
3,50	32,00	26,20	20,00	16,00								
4,00	28,00	24,25	20,00	16,00								
4,50	24,85	21,55	20,00	16,00	12,00							
5,20	21,50	18,65	17,65	16,00	12,00	9,50						
5,50	20,35	17,60	16,70	15,80	12,00	9,50	8,50					
6,00	18,65	16,15	15,30	14,50	12,00	9,50	8,50	7,70				
6,50	17,20	14,90	14,15	13,35	12,00	9,50	8,50	7,70	7,00			
7,00	16,00	13,85	13,10	12,40	11,70	9,50	8,50	7,70	7,00			
7,50	14,90	12,90	12,25	11,60	10,90	9,50	8,50	7,70	6,90			
8,00	13,60	12,10	11,50	10,85	10,25	9,50	8,50	7,50	6,50			
8,92	11,80	10,85	10,30	9,75	9,15	8,60	8,05	6,70	5,80			
9,00		10,75	10,20	9,65	9,10	8,55	8,00	6,65	5,75	2,60		
10,80		8,95	8,50	8,05	7,55	7,10	6,65	5,55	4,80	2,60		
11,00		8,80	8,35	7,90	7,45	7,00	6,50	5,45	4,70	2,60	2,30	
11,32		8,55	8,10	7,65	7,20	6,80	6,35	5,30	4,55	2,60	2,30	
12,00			7,65	7,25	6,80	6,40	6,00	5,00	4,30	2,60	2,30	
13,00			7,00	6,65	6,30	5,90	5,50	4,60	4,00	2,60	2,30	1,50
13,32			6,75	6,50	6,15	5,75	5,40	4,50	3,90	2,60	2,30	1,50
14,00				6,20	5,85	5,50	5,10	4,25	3,70	2,50	2,30	1,50
15,00				5,70	5,45	5,10	4,80	4,00	3,45	2,30	2,30	1,50
15,32				5,50	5,35	5,00	4,70	3,90	3,35	2,25	2,25	1,50
16,00					5,10	4,80	4,50	3,75	3,25	2,15	2,15	1,50
17,00					4,75	4,50	4,20	3,50	3,05	2,00	1,95	1,50
17,32					4,60	4,40	4,15	3,45	3,00	1,95	1,90	1,45
18,00						4,25	4,00	3,30	2,85	1,85	1,75	1,40
19,00						4,00	3,75	3,15	2,70	1,65	1,55	1,30
19,32						3,90	3,70	3,10	2,65	1,60	1,50	1,25
20,00							3,60	3,00	2,60	1,50	1,40	1,15
21,00							3,40	2,85	2,45	1,35	1,25	1,05
21,32							3,30	2,80	2,40	1,30	1,20	1,00
22,00								2,70	2,35	1,20	1,10	0,95
23,00								2,60	2,25	1,10	1,00	0,90
23,32								2,55	2,20	1,05	0,95	0,85
23,82									2,15	1,00	0,90	0,80
24,00										1,00	0,90	0,80
25,00										0,90	0,80	0,75
26,00										0,80	0,70	0,70
27,00										0,70	0,65	0,65
28,00										0,65	0,60	0,60
29,00										0,60	0,55	0,55
30,00										0,55	0,50	0,50
31,00										0,50	0,45	0,45
32,00										0,45	0,40	0,40
33,00										0,40	0,35	
Кратность полиспаста												
Не менее	8	8	6	4	4	4	4	4	4	1	1	1

Примечания

1. Указанная грузоподъемность предоставлена без учета прогиба стрелы.
2. Грузоподъемность для промежуточных длин стрелы определяется по грузовой характеристике ближайшей большей длины стрелы.
3. При выдвигении стрелы более 10,6 м грузоподъемность снижается до 27,2 т;
4. Работа с грузом при увеличенной скорости подъема-опускания груза с кратностью запасовки m=1 запрещена



Таблица 11 – Высота подъема крюка, м

Вылет стрелы, м	Стрела									Стрела 26 м с гуськом 10 м		
	Длина стрелы, м.									0°	15°	30°
	10,6	13	15	17	19	21	23	25	26			
2,50	11,4	14,0										
3,00	11,2	13,8	15,9									
3,50	10,9	13,6	15,8	17,9								
4,00	10,6	13,4	15,6	17,7								
4,50	10,3	13,1	15,4	17,5	19,7							
5,00	9,9	12,8	15,1	17,3	19,5	21,6						
5,50	9,5	12,5	14,9	17,1	19,3	21,4	23,5					
6,00	9,0	12,2	14,6	16,9	19,1	21,2	23,4	25,5				
6,50	8,4	11,8	14,3	16,6	18,8	21,0	23,2	25,3	25,8			
7,00	7,8	11,4	13,9	16,3	18,6	20,8	23,0	25,1	25,7			
7,50	7,0	10,9	13,6	16,0	18,3	20,6	22,8	24,9	25,5			
8,00	6,0	10,4	13,1	15,7	18,0	20,3	22,6	24,7	25,3			
8,92	1,7	9,2	12,3	15,0	17,5	19,8	22,1	24,3	24,9	35,6		
9,00		9,1	12,2	14,9	17,4	19,8	22,1	24,3	24,8	35,5		
10,00		7,4	11,1	14,0	16,7	19,1	21,5	23,8	23,9	35,2		
11,00		4,5	9,7	13,0	15,8	18,4	20,9	23,2	23,8	34,9	34,7	
11,32		1,7	9,2	12,6	15,5	18,2	20,7	23,0	23,6	34,7	34,6	
12,00			7,8	11,8	14,9	17,6	20,2	22,6	23,2	34,5	34,3	
13,00			4,7	10,3	13,7	16,7	19,4	21,9	22,5	34,0	33,9	33,2
13,32			1,7	9,7	13,4	16,4	19,1	21,7	22,3	33,9	33,7	33,1
14,00				8,2	12,4	15,7	18,5	21,2	21,8	33,5	33,4	32,7
15,00				4,9	10,8	14,4	17,5	20,3	21,0	33,0	32,9	32,2
15,32				1,7	10,2	14,0	17,2	20,0	20,7	32,9	32,7	32,0
16,00					8,6	13,0	16,4	19,4	20,1	32,5	32,3	31,6
17,00					5,1	11,3	15,1	18,3	19,0	31,9	31,7	31,0
17,32					1,7	10,6	14,7	17,9	18,7	31,7	31,5	30,8
18,00						9,0	13,6	17,1	17,9	31,2	31,1	30,4
19,00						5,3	11,7	15,7	16,6	30,5	30,4	29,7
19,32						1,7	11,1	15,3	16,2	30,3	30,2	29,4
20,00							9,4	14,1	15,1	29,8	29,6	28,9
21,00							5,5	12,2	13,3	29,0	28,8	28,1
21,32							1,7	11,5	12,7	28,7	28,6	27,8
22,00								9,7	11,1	28,1	28,0	27,2
23,00								5,6	8,1	27,2	27,0	26,2
23,32								1,7	6,7	26,9	26,7	25,9
23,82									1,7	26,4	26,2	25,3
24,00										26,2	26,0	25,1
25,00										25,1	24,9	24,0
26,00										23,9	23,7	22,7
27,00										22,6	22,4	21,4
28,00										21,2	20,9	19,8
29,00										19,6	19,3	18,1
30,00										17,7	17,4	16,0
31,00										15,6	15,2	13,6
32,00										12,9	12,5	10,4

Примечание – Максимальная высота подъема крюка не менее 27,5 м достигается регулированием тросика (до 400 мм) ограничителя подъема крюка